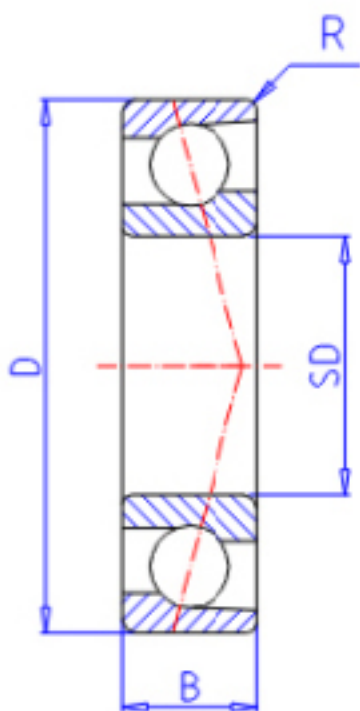


### KOYO 7408参数

主要尺寸	SD	40	mm	内径
	D	110	mm	外径
	B	27	mm	宽度
	R	2.0	mm	(最小)
型号	ORDER	7408		型号
基本额定载荷	C	75000	N	动载荷
	C0	48400	N	静载荷
极限转速	NG	4700	1/min	脂润滑
	NO	6300	1/min	油润滑

### KOYO 7408图片



参考资料:<http://www.sozhou.com/p/ff3e2724.html>

