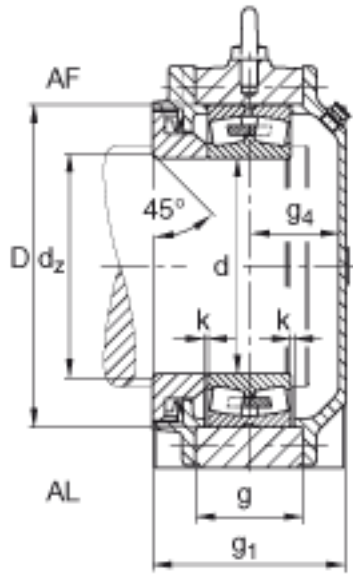


FAG BND3080-Z-T-AL-S参数

尺寸	d	400	mm	-
	a	1060	mm	-
	h ₁	720	mm	-
	g ₁	310	mm	-
	b	320	mm	-
	c	110	mm	-
	D	600	mm	-
	d _z	420	mm	-
	g	175	mm	-
	g ₄	145	mm	-
	h	360	mm	-
	k	7	mm	-
	n	200	mm	-
	s	M48		-
说明	s ₂	M20		-
尺寸	t	650	mm	-
	u	56	mm	-
	v	75	mm	-
说明	s ₂	8		数量
		23080		型号, 轴承
重量	m ₁	400000	g	质量, 轴承座
说明		BND3080		型号, 轴承座
尺寸	m	900	mm	-

FAG BND3080-Z-T-AL-S图片



参考资料: <http://www.sozhou.com/p/ff436c5d.html>

