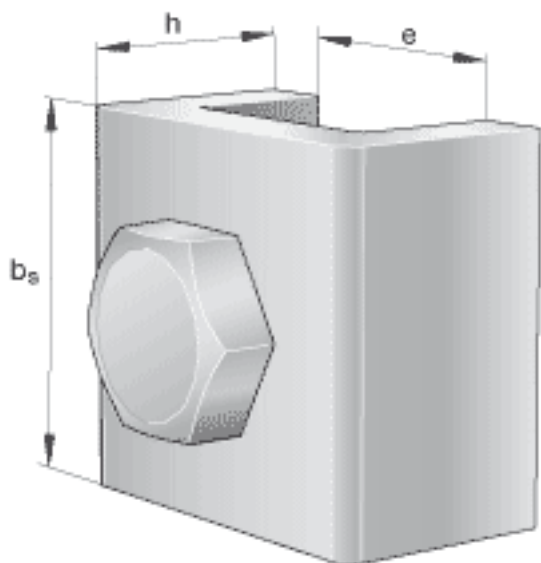
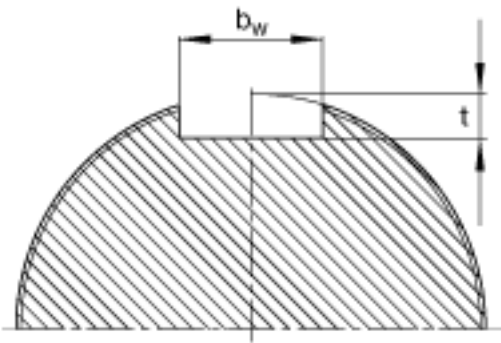
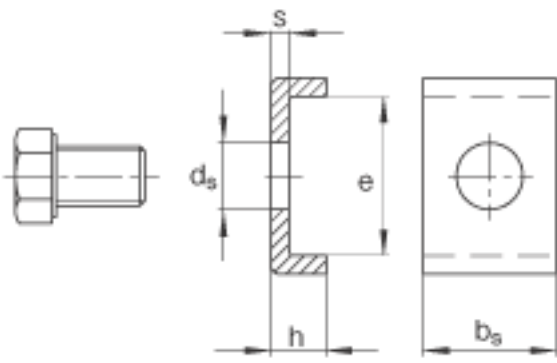


### FAG MS31/950参数

尺寸	$b_s$	70	mm	-
	$e$	78	mm	-
	$h$	21	mm	-
说明		M24x45		型号, 六角头螺栓
锁紧力矩		740	Nm	锁紧力矩
尺寸	$b_w$	72	mm	轴上的键槽
	$d_s$	26	mm	-
重量	$m$	706	g	质量
尺寸	$s$	7	mm	-
	$t$	16	mm	轴上的键槽

### FAG MS31/950图片





Welle

参考资料:<http://www.sozhou.com/p/ff4dbc5c.html>