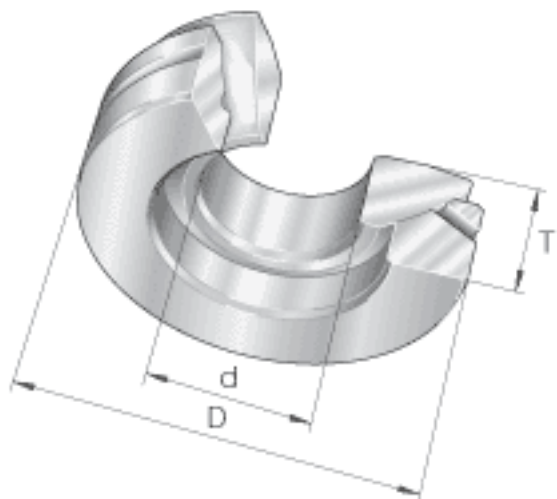
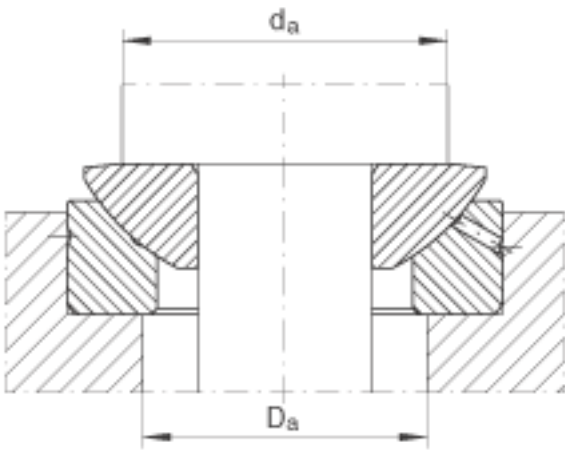
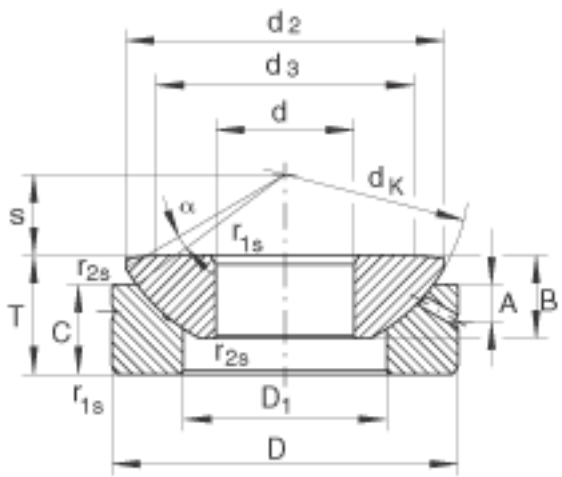


INA GE180-AX参数

重量	m	31600	g	质量
基本额定载荷	C_a	2120000	N	基本额定动载荷, 轴向
	C_{0a}	10630000	N	基本额定静载荷, 轴向
尺寸	d	180	mm	公差: 0 / -0,025
	D	320	mm	公差: 0 / -0,04
	T	86	mm	公差: 0 / -0,5
	A	26	mm	-
	B	70	mm	公差: 0 / -0,5
	C	60	mm	公差: 0 / -0,5
	D_1	224	mm	-
	$D_{a \min}$	236	mm	-
	d_3	240	mm	-
	$d_{a \max}$	240	mm	-
	d_K	335	mm	-
	$r_{1s \min}$	1.5	mm	倒角尺寸
	$r_{2s \min}$	0.6	mm	倒角尺寸
	s	67.5	mm	-
接触角	α	8	-	-

INA GE180-AX图片





参考资料:<http://www.sozhou.com/p/ff69d5f6.html>