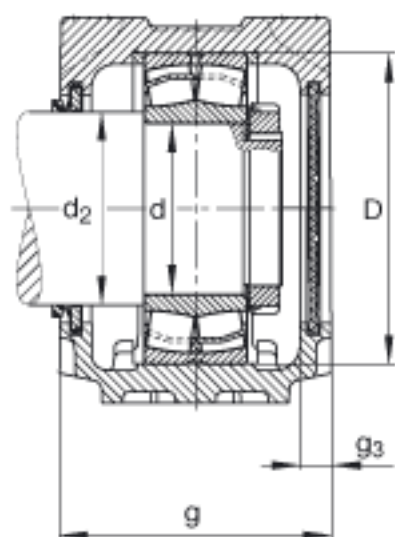
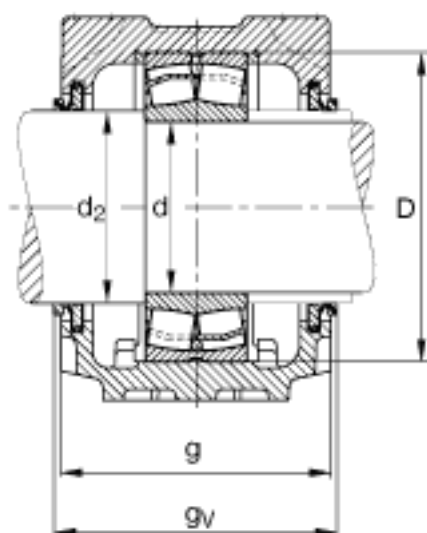
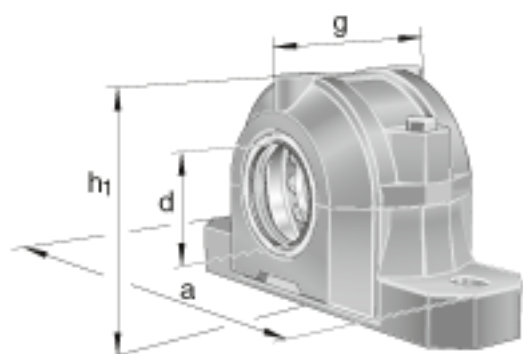
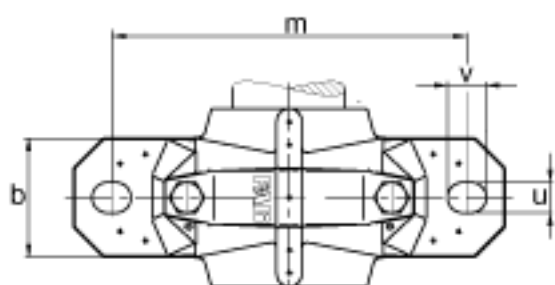


FAG SNV140-F-L + 21313 + DHV313参数

说明		MB13		型号, 爪式垫圈
		FRM140/12.5		型号, 定位圈
		DHV313		型号, V 型密封
		DKV140		型号, 端盖
		SNV140-F-L		型号, 轴承座
尺寸	a	315	mm	-
	h <sub>1</sub>	183	mm	-
	g	135	mm	-
	b	90	mm	-
	c	32	mm	-
	D	140	mm	-
	d <sub>2</sub>	75	mm	-
	g <sub>3</sub>	15	mm	-
	g <sub>V</sub>	142.5	mm	-
	h	95	mm	-
	m	260	mm	-
	s	M20		-
	s	19.05	mm	-
	u	22	mm	-
	v	27	mm	-
重量	m <sub>1</sub>	9300	g	质量, 轴承座
说明		21313		型号, 轴承
		KM13		型号, 锁紧螺母
尺寸	d	65	mm	-

FAG SNV140-F-L + 21313 + DHV313图片





参考资料:<http://www.sozhou.com/p/ff6b0a36.html>