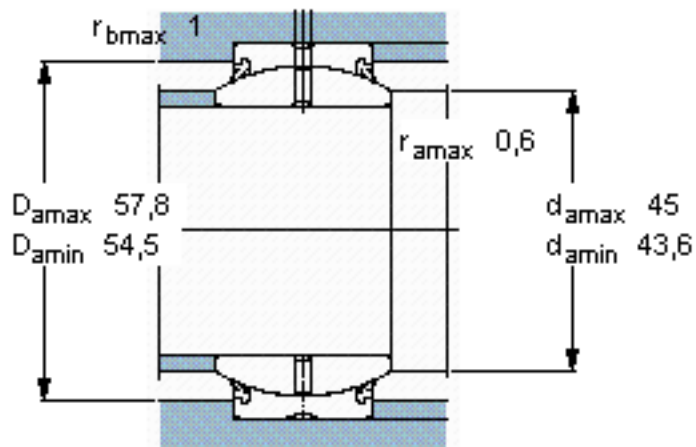
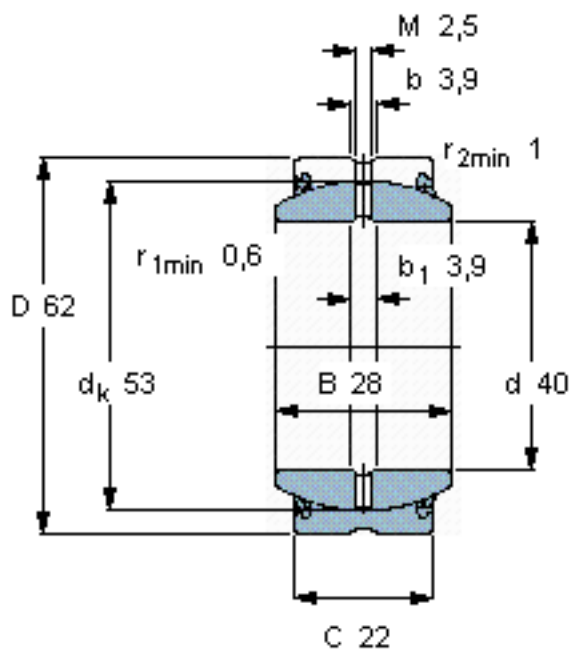


SKF GE 40 ES-2RS参数

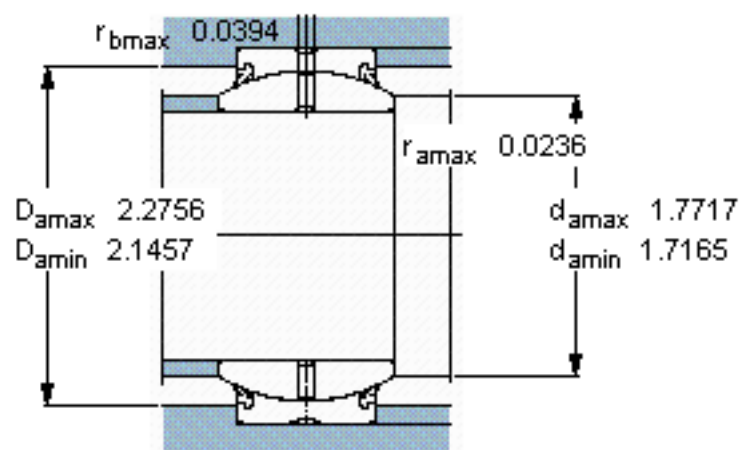
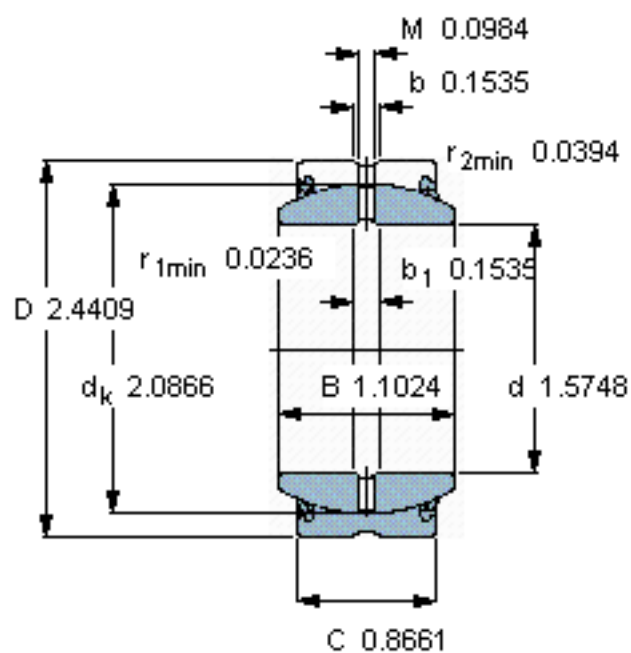
主要尺寸	d	40	mm	-
	D	62	mm	-
	B	28	mm	-
	C	22	mm	-
倾斜角	倾斜角	6	°	-
基本额定载荷	C	100000	N	动载荷
	$C_0$	500000	N	静载荷
重量	重量	320	g	-
型号	型号	GE 40 ES-2RS	-	-

SKF GE 40 ES-2RS图片



**特定负荷系数**  
K 100  
**材料常数**  
 $K_M$  330

参考资料: <http://www.sozhou.com/p/ff754e2b.html>



特定负荷系数

$K = 100$

材料常数

$K_M = 330$