

INA KTB016-PP-AS参数

尺寸	$F_w$	16	mm	-
	H	35	mm	-
	B	50	mm	-
	L	84	mm	-
说明	1)			主载荷方向
尺寸	$A_3$	8	mm	-
	$A_5$	26.5	mm	-
	$B_2$	10.1	mm	和直径 $F_w$ 有关的尺寸 B2
	$G_2$	M6		-
	$G_3$	M6		-
	$H_2$	22	mm	公差: +/-0, 015
	$H_6$	29.5	mm	-
	$J_B$	36	mm	公差: +/-0, 15
	$J_L$	45	mm	公差: +/-0, 15 尺寸 JL 以及润滑孔在轴承 长度 L 上是对称的。
	$K_5$	M5		根据 DIN 6912的固定 螺栓
	$K_8$	NIPA2		润滑嘴
	$N_1$	5.3	mm	-
	$N_3$	10	mm	-
	$T_5$	13	mm	-
接触角	$\alpha$	78		-
重量	m	360	g	质量
基本额定载荷	C	1290	N	在主载荷方向的基本额 定载荷 基本额定载荷 仅适用于淬硬 (670+170 HV) 及磨削 过的作为滚道的轴。

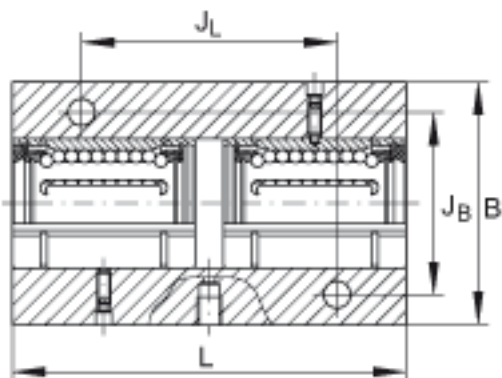
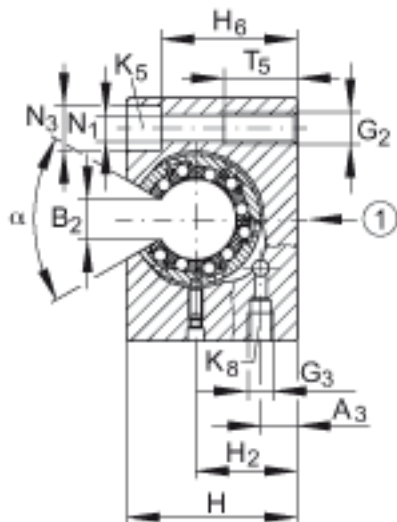
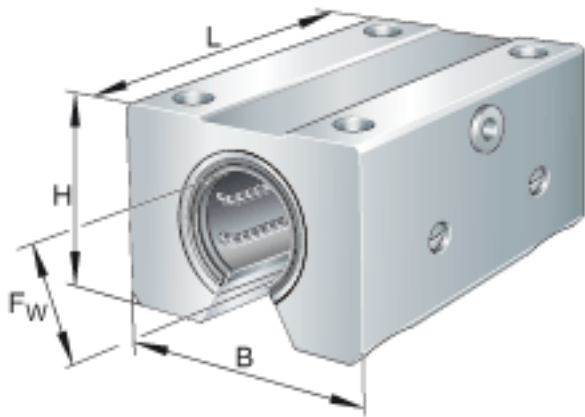
$C_0$ 

1240

N

在主载荷方向的基本额定载荷 基本额定载荷仅适用于淬硬（670+170 HV）及磨削过的作为滚道的轴。

INA KTB016-PP-AS图片



参考资料:<http://www.sozhou.com/p/ff923ed9.html>