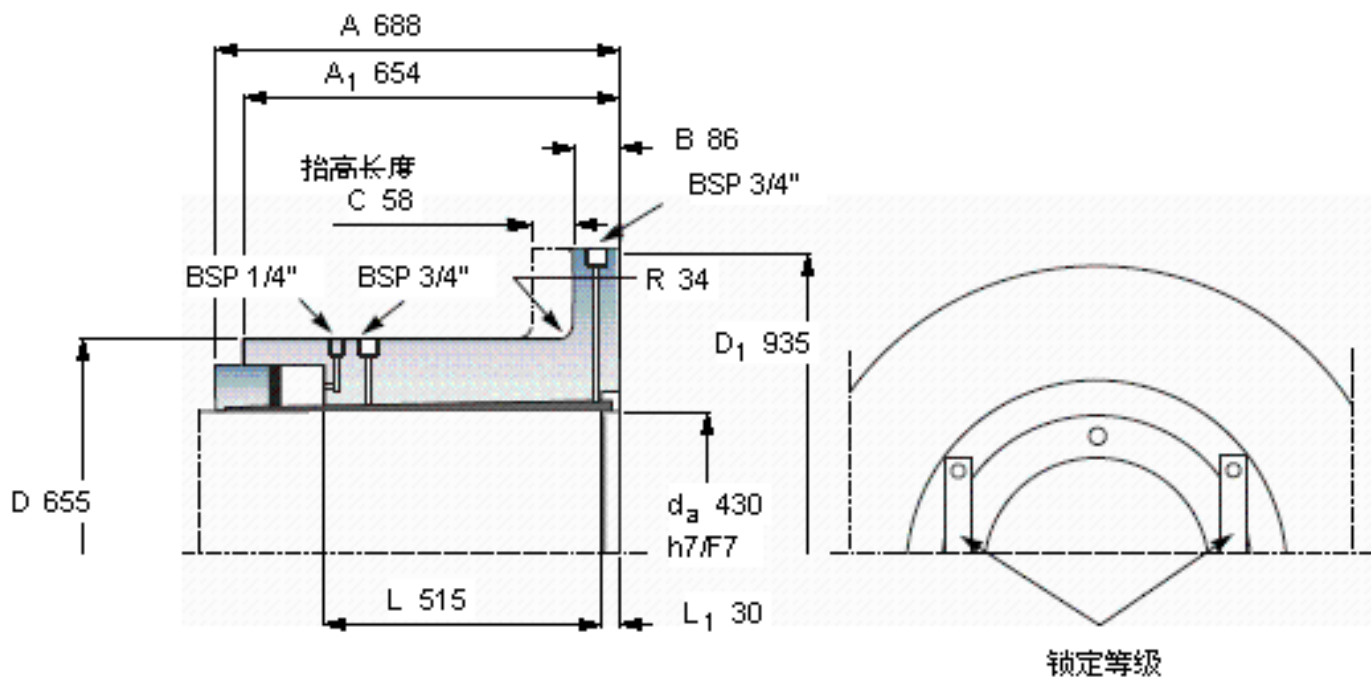


SKF OKF 430参数

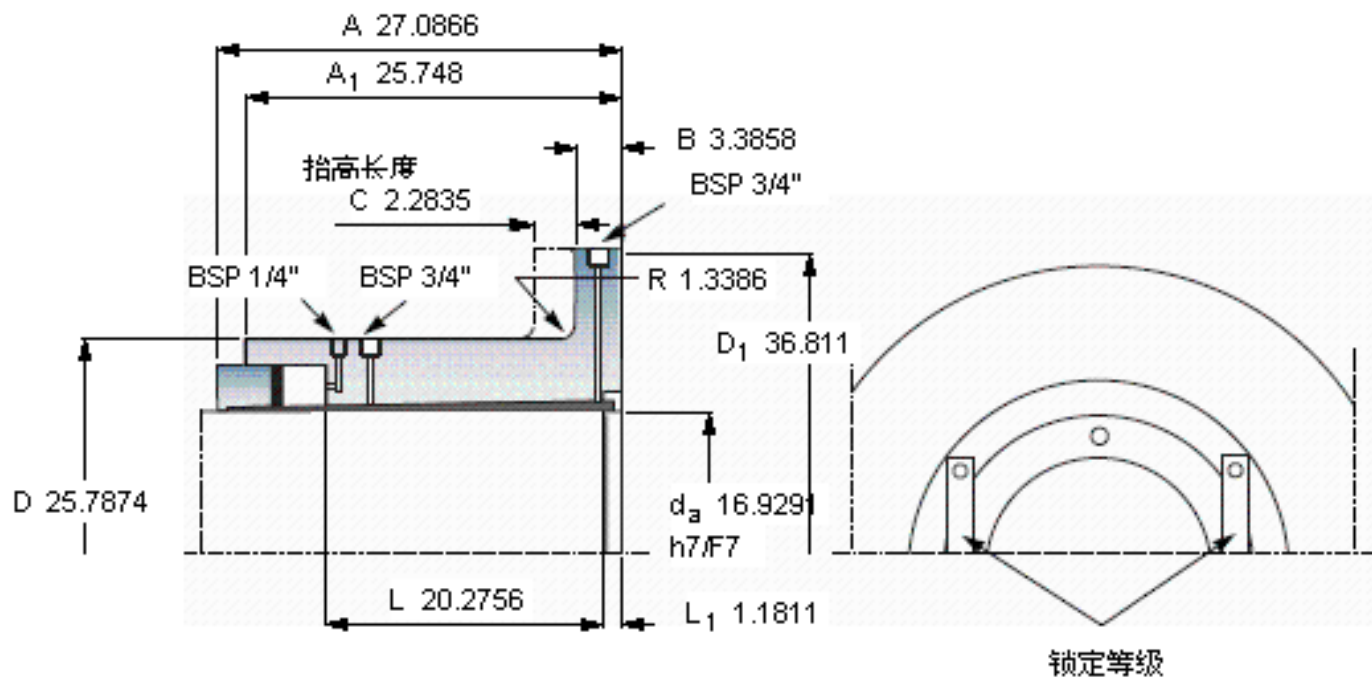
轴直径	d_a	430	mm	-
主要尺寸	D	655	mm	-
	D_1	935	mm	-
	A	688	mm	-
	A_1	654	mm	-
	B	86		-
	R	34		-
	L	515		-
	L_1	30		-
	C	58		-
重量	重量	1170000	g	-
扭矩	最大	2070	kNm	-
型号	型号	OKF 430	-	-
合适的超紧配螺栓尺寸	合适的超紧配螺栓尺寸	OKBS 70	-	-

SKF OKF 430图片



C
节距圆评估是按：E

必须应用在“动力传动性能”章节中提及的安全系数以获得容许的扭矩



C
节距圆评估是按：E

必须应用在“动力传动性能”章节中提及的安全系数以获得容许的扭矩

参考资料：<http://www.sozhou.com/p/ffa78634.html>