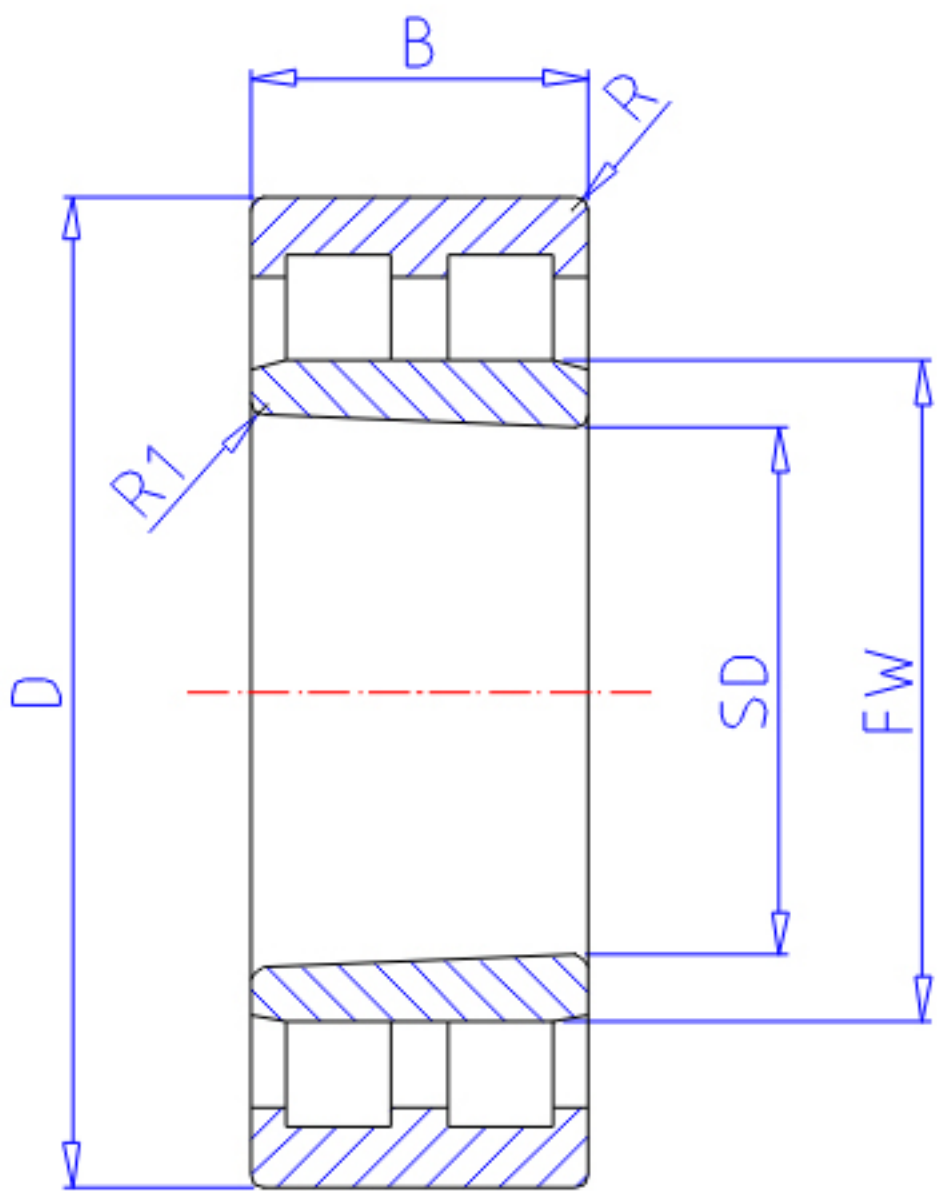


### NTN NNU4984K参数

主要尺寸	SD	420	mm	-
	D	560	mm	外径
	B	140	mm	宽度
	R	4.0	mm	(最小)
	R1	3	mm	(最小)
型号	ORDER	NNU4984K		型号
基本额定载荷	CR	1740000	N	动载荷
	COR	4500000	N	静载荷
	CRF	177 000	kgf	动载荷
	CORF	460 000	kgf	静载荷
极限转速	LSG	900	r/min	脂润滑
	LSO	1 100	r/min	油润滑
尺寸	FW	465.0	mm	-
	EW	0.0	mm	-
重量	MASS	87700	g	重量
安装尺寸	DA1	436	mm	(最小)
	DB1	448	mm	(最小)
	DC	460		-
	DD	470	mm	(最小)
	DA	544	mm	(最大)
	DB2	0	mm	(最大)
	BB	0	mm	(最小)

### NTN NNU4984K图片



参考资料:<http://www.sozhou.com/p/ffb249e5.html>

