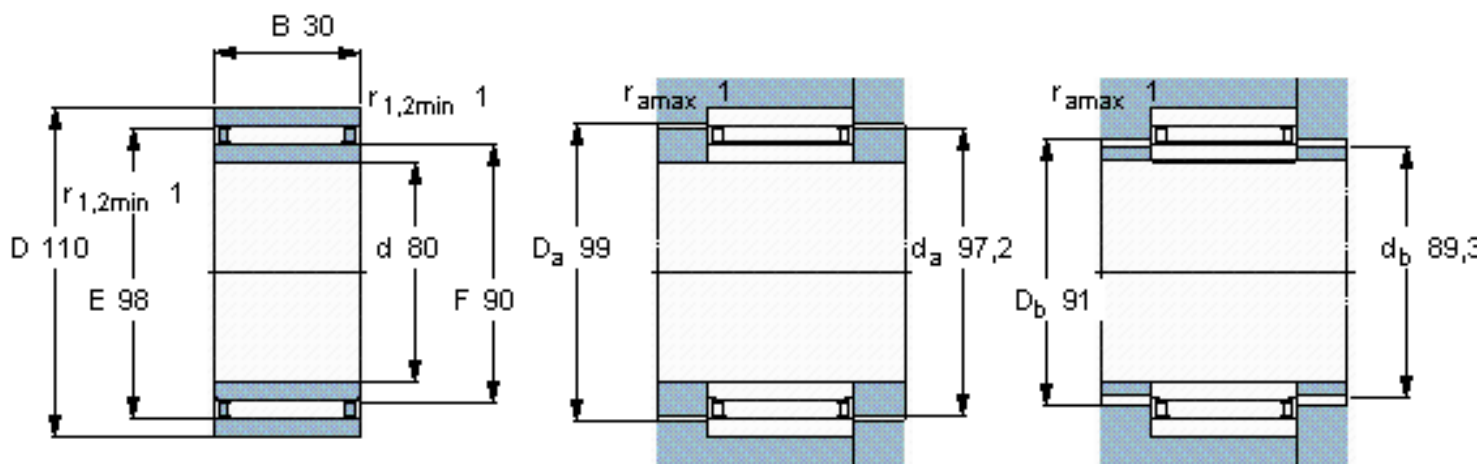


SKF NA0 80x110x30参数

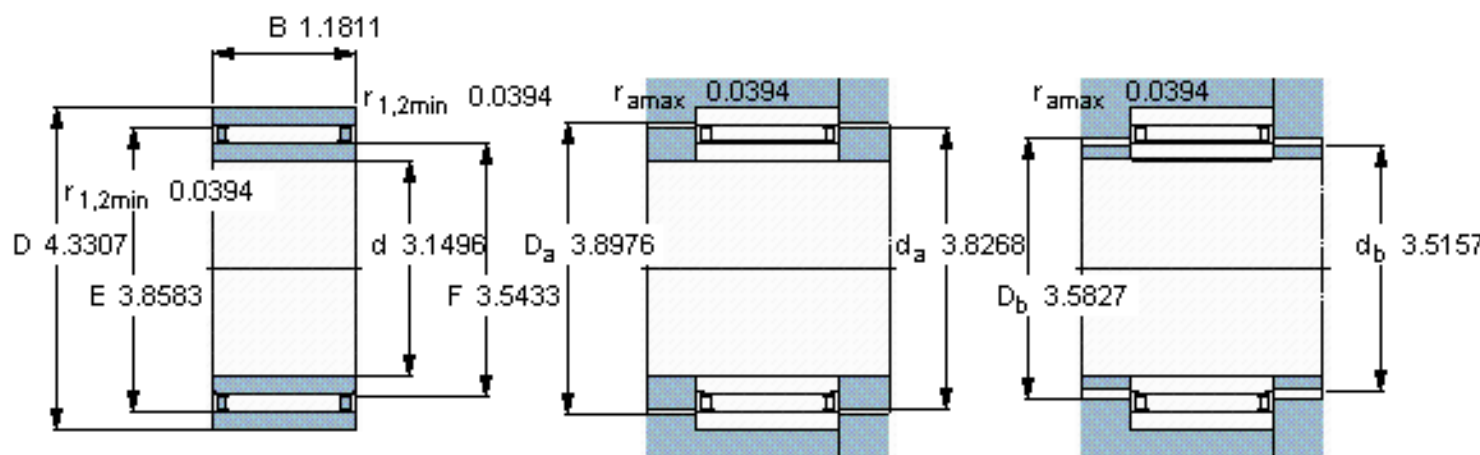
主要尺寸	d	80	mm	-
	D	110	mm	-
	B	30	mm	-
基本额定载荷	C	64400	N	动载荷
	C_0	173000	N	静载荷
疲劳载荷极限	P_u	21600	N	-
额定转速	参考转速	4500	r/min	-
	极限转速	5300	r/min	-
重量	重量	920	g	-
型号	型号	NA0 80x110x30	-	-

SKF NA0 80x110x30图片



从轴承中一个圈环的正常位置相对于另一个圈环的允许轴向位移：
s 1

参考资料:<http://www.sozhou.com/p/ffcefea7.html>



从轴承中一个圈环的正常位置相对于另一个圈环的允许轴向位移：
 $s = 0.0394$