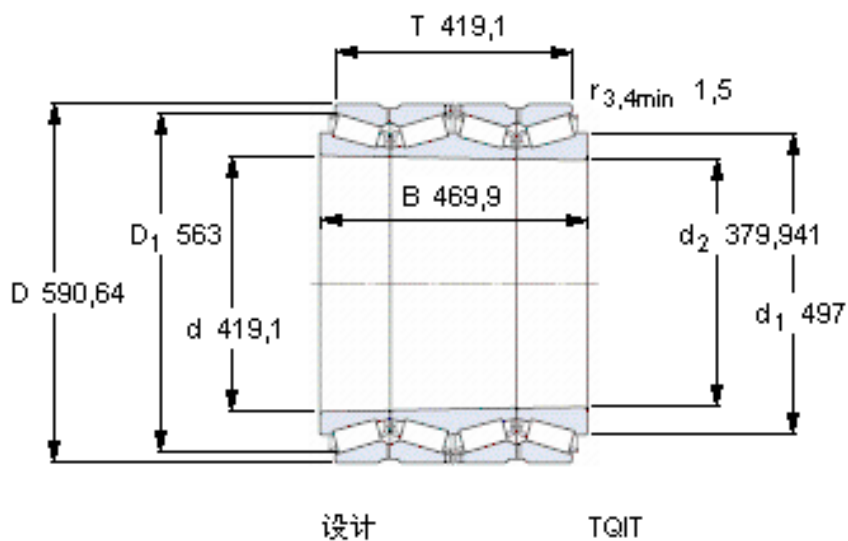


SKF BT4B 328564/HA4参数

主要尺寸	d	419.1	mm	-
	D	590.64	mm	-
	T	419.1	mm	-
	B	469.9	mm	-
基本额定载荷	C	6600000	N	动载荷
	C ₀	15000000	N	静载荷
疲劳载荷极限	P _u	1160000	N	-
重量	重量	420000	g	-
型号	型号	BT4B 328564/HA4	-	-

SKF BT4B 328564/HA4图片



计算系数

e 0,33
Y₁ 2
Y₂ 3
Y₀ 2

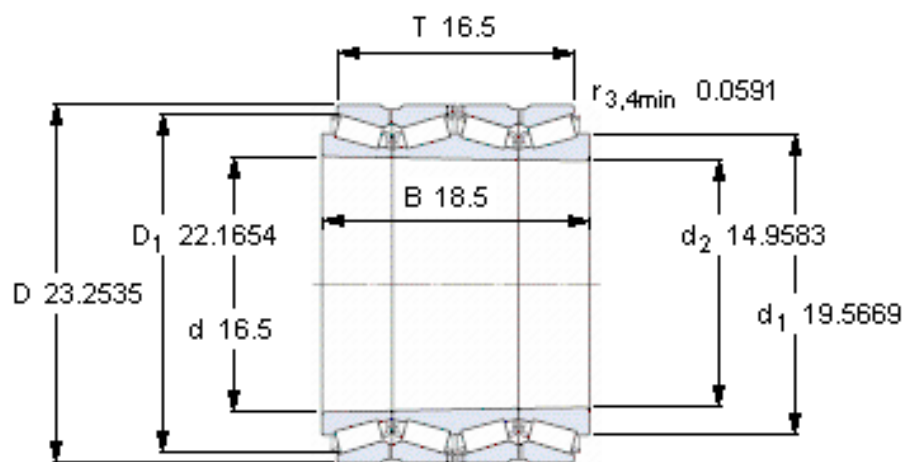
对比数据

额定载荷
径向 [kN]
轴向 [kN]
推力系数

C_F 1730
C_{Fa} 275
K 1,82

圆锥孔，圆锥
1: 12

参考资料:<http://www.sozhou.com/p/ffd15afb.html>



设计

TQIT

圆锥孔，圆锥

1: 12

计算系数

e 0,33

Y₁ 2

Y₂ 3

Y₀ 2

对比数据

额定载荷

径向 [kN]

轴向 [kN]

推力系数

C_F 1730

C_{Fa} 275

K 1,82